

All over the world!



Carl Cloos Schweisstechnik GmbH
Main office: Carl-Cloos-Strasse 1
Central warehouse: Carl-Cloos-Strasse 6
35708 Haiger
GERMANY

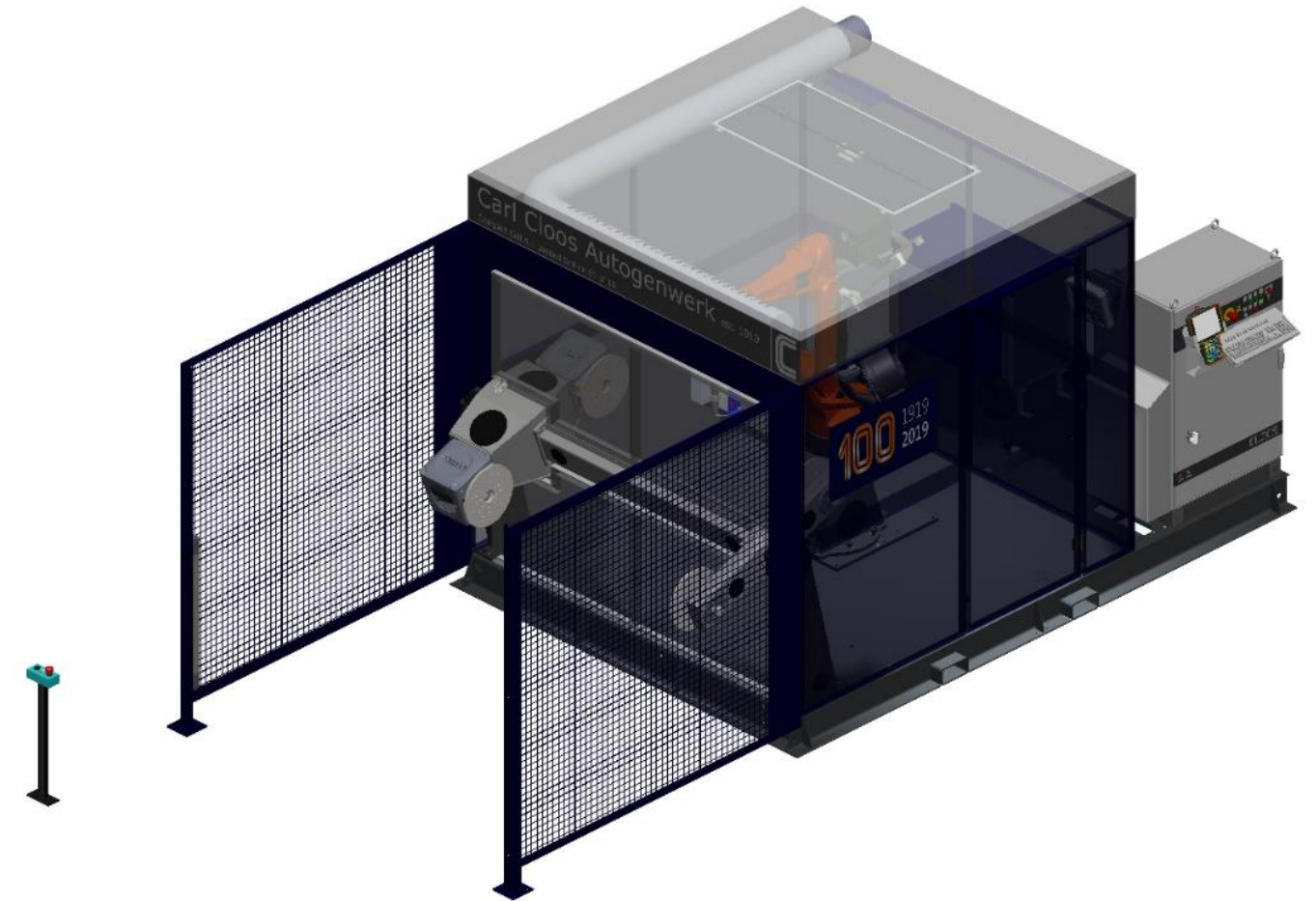
Phon +49 (0)2773 85-0
Fax +49 (0)2773 85-275
E-mail info@cloos.de
www.cloos.de

CLOOS

Weld your way.

CLOOS

100 1919
2019



CC-4.1 Jubiläums-Edition CC-4.1 Anniversary-Edition

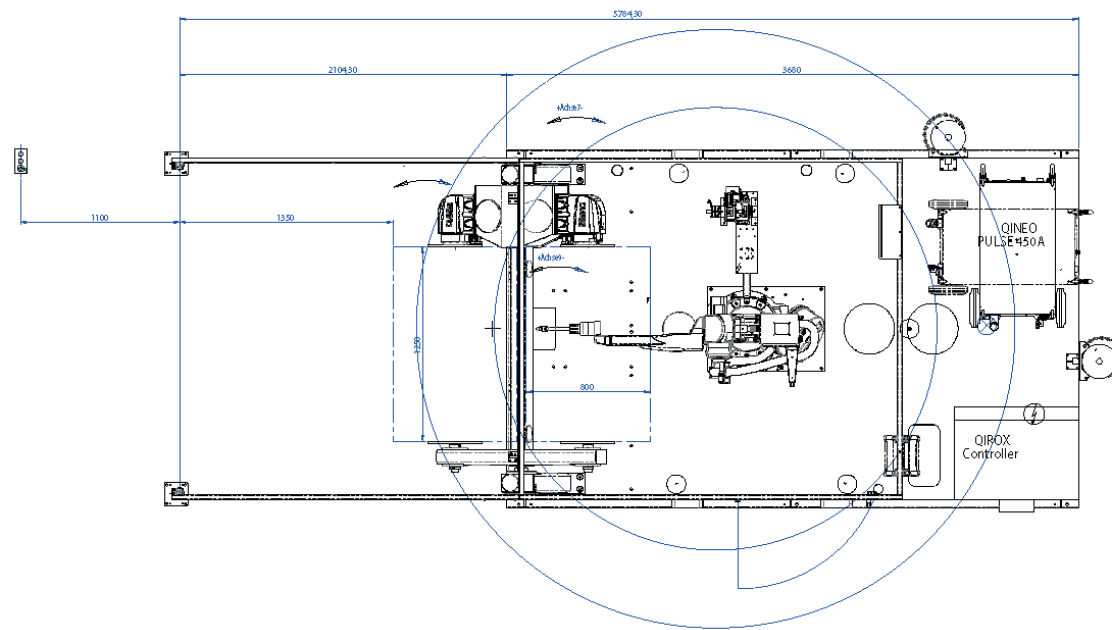
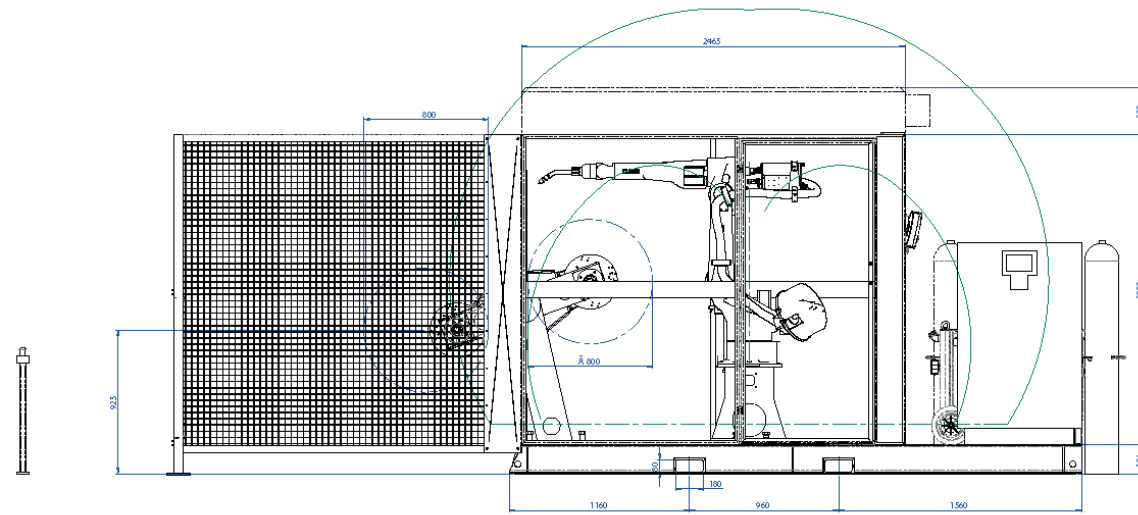
QIROX Kompaktzelle CC-4.1

QIROX Compact Cell CC-4.1

in der limitierten Jubiläums-Edition
in the limited anniversary edition

CLOOS

Weld your way.



Technische Daten / Technical data

Belastung / Load Capacity	250kg	Drehgeschwindigkeit / Rotation speed	130°/sec
Einspannlänge / Clamping length	1500mm	Taktzeit / Cycle time	3sec 180°
Durchdrehradius / Free turning radius	400mm	Einlegehöhe / Loading height	925mm
Drehmoment / Torque	250Nm	Max. Bauteilgröße / Clamping surface	Ø 800x1500mm
Kippmoment / Tipping point	-	Anlagengröße / Dimensions	5900x2400x2500mm
Schwenkmoment / Pivotal moment	1000Nm	Gewicht Zelle / Total weight	max. 3000kg
Massenträgheitsmoment / Moment of inertia	40kgm ²		

**Kompaktzelle CC-4.1 mit der folgenden Ausstattung
Compact Cell CC-4.1 with the following equipment**

- Robotertyp QRH 280 / Robot arm QRH 280
- Steuerung QC2 Master / Controller QC2 Master
- Punkt Editor / Point Editor
- Offline Programmiersystem RoboPlan / Offline Programming System RoboPlan Testversion für 6 Monate / Trial version for 6 Monate
- Industrie 4.0 enabled incl. C-GATE Modul „Production“
- Absaughaube inkl. Maschinenbeleuchtung / Fume hood incl. machine lightning
- Taktiler Sensor / Touch sensor
- Lichtbogensensor / Arc sensor
- Schweißtechnik Qineo NexT 452 / Welding technology Qineo NexT 452
- Transport ab Werk (EXW) / Transport ex works (EXW)
- Zzgl. Montage und Inbetriebnahme / plus mounting and commissionin

Jubiläumspreis

100.000,00€

Anniversary price

Listenpreis / Listprice **123.580,00**
Rabatt auf Listenpreis: (19)19%
Discount from listprice: (19)19%

